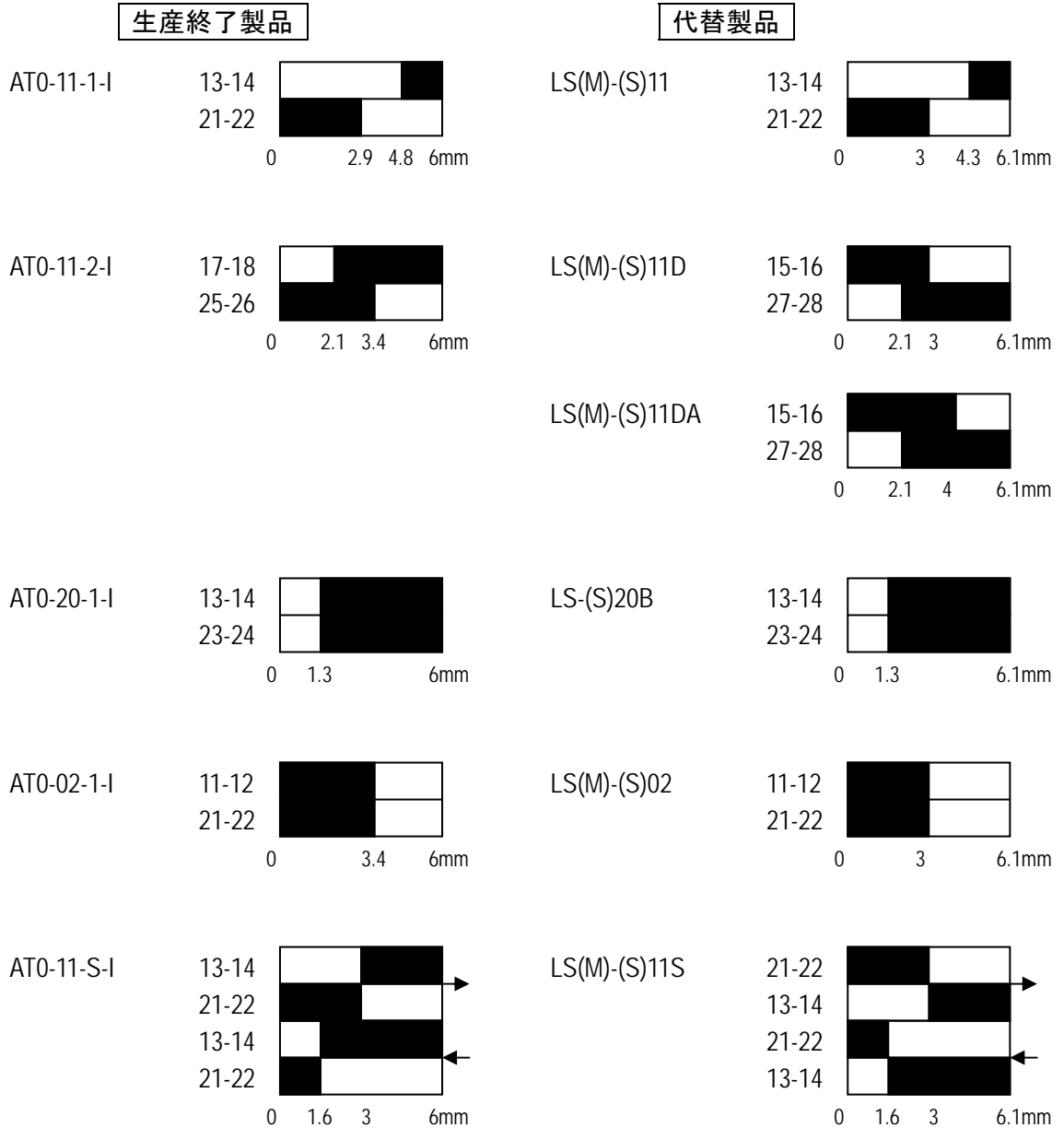




		生産終了品	代替製品			
		AT0 (全てネジ端子)	LS-Titan			
			樹脂ケース		金属ケース	
			スプリング 端子	ネジ端子	スプリング 端子	ネジ端子
スイッチ	基本型 ワイトケース (フランジ型)	AT0-11-1-IA	—	—	—	—
		AT0-11-2-IA	—	—	—	—
		AT0-11-S-IA	—	—	—	—
	ローラーフランジ型	AT0-11-1-I/RS	LS-11/P	LS-S11/P	LSM-11/P	—
		AT0-11-2-I/RS	LS-11D/P	LS-S11D/P	LSM-11D/P	—
			LS-11DA/P	LS-S11DA/P	LSM-11DA/P	—
		AT0-20-1-I/RS	LS-20B/P	LS-S20B/P	—	—
	ローラーレバー型	AT0-02-1-I/RS	LS-02/P	LS-S02/P	LSM-02/P	—
		AT0-11-1-I/AR	LS-11/L	LS-S11/L	LSM-11/L	—
	ローラーレバー型 (逆ローラー)	AT0-02-1-I/AR	LS-02/L	LS-S02/L	LSM-02/L	—
		AT0-02-1-I/WR	LS-02/LA	LS-S02/LA	LSM-02/LA	—
	ロータリーレバー型	AT0-11-1-I/R	LS-11/RL	LS-S11/RL	LSM-11/RL	—
AT0-11-S-I/R		LS-11S/RL	LS-S11S/RL	LSM-11S/RL	—	
部材	ローラーレバー	AR-AT0	LS-XL		LSM-XL	
	ローラーフランジ型	RS-AT0	LS-XP		LSM-XP	
	スプリングロッド	F-AT0	LS-XS		LSM-XS	
	ローラーフランジ型	R-AT0	LS-XRL		LSM-XRL	
	可調整式ローラーレバー	V-AT0	LS-XRLA		LSM-XRLA	
	固定用プレート	FS-AT	—		—	
	ケーブルグラウンド (別売)	V-M20	V-M20		V-M20	
	ケーブル引込み部半 透明カバー	SV-M20 (標準付属)	LS-X20 (別売)		—	

5. 基本型でのストローク比較



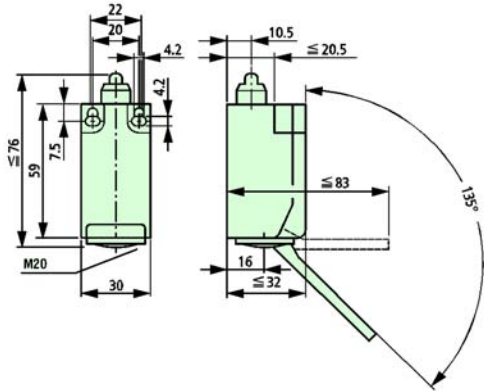
6. 添付資料

- AT0 シリーズリミットスイッチ寸法図 1 枚
- LS-Titan シリーズリミットスイッチ寸法図 2 枚

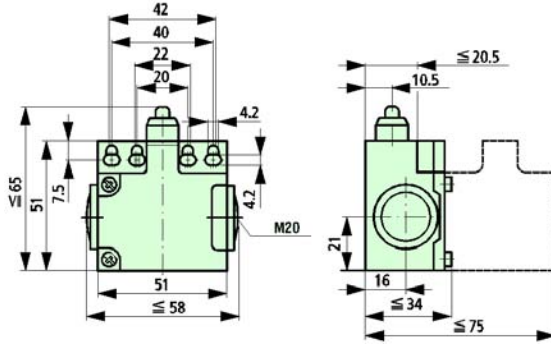
# Limit Switches AT 0

## Dimensions

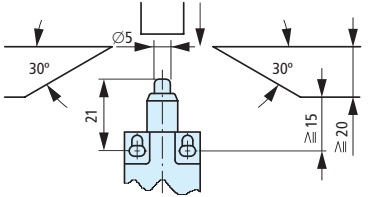
Limit Switches  
AT 0-...-...-I



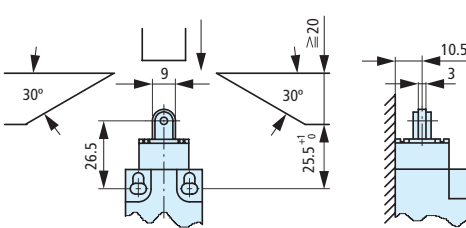
AT 0-...-...-IA



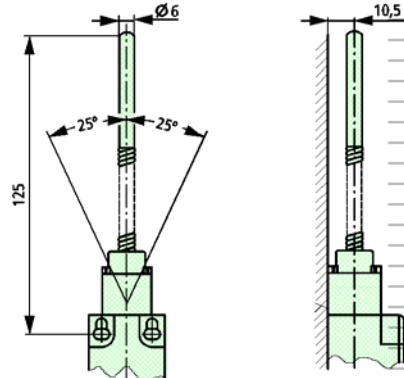
AT 0-...-...-I(A)



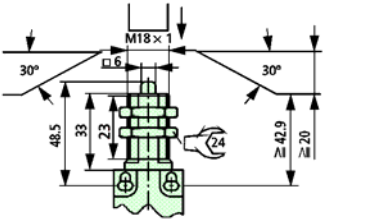
AT 0-...-...-I(A)/RS



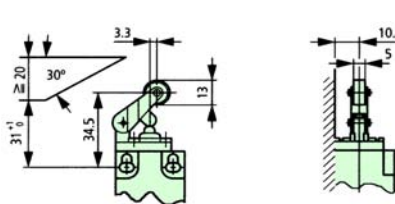
AT 0-11-S-I(A)/F



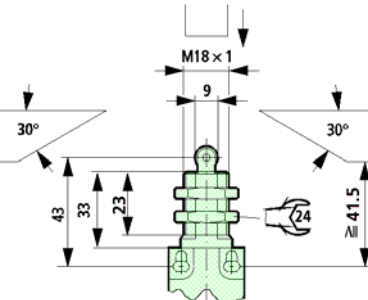
AT 0-...-...-I(A)/ZS



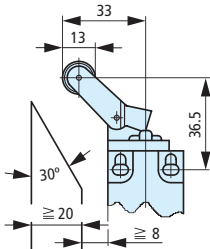
AT 0-...-...-I(A)/AR



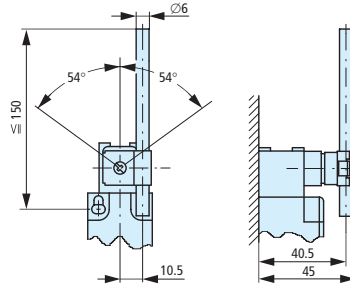
AT 0-...-...-I(A)/ZRS



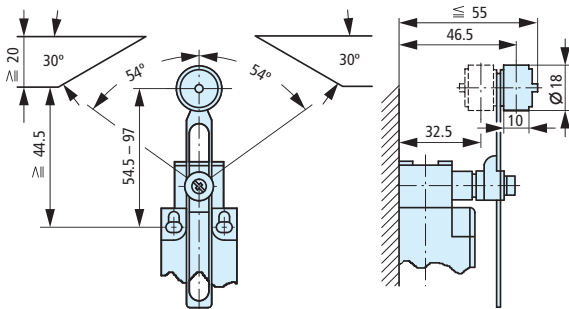
AT 0-...-...-I(WR)



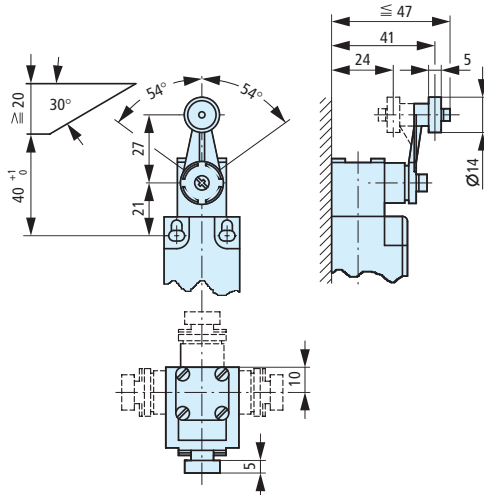
AT 0-...-...-I(A)/H



AT 0-...-...-I(A)/V

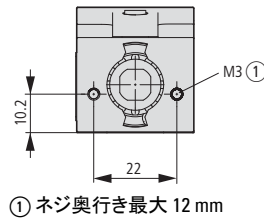
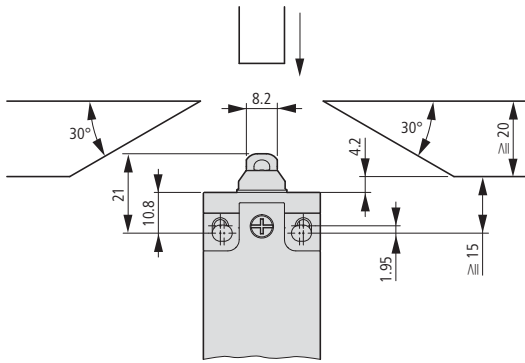


AT 0-...-...-I(A)/R

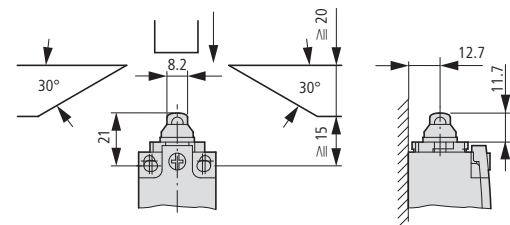
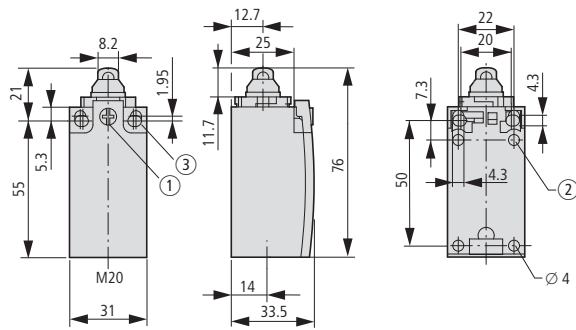


寸法図

基本ユニット、アクチュエータの取り付け不可(前面取り付け)  
LS(M)-.../F

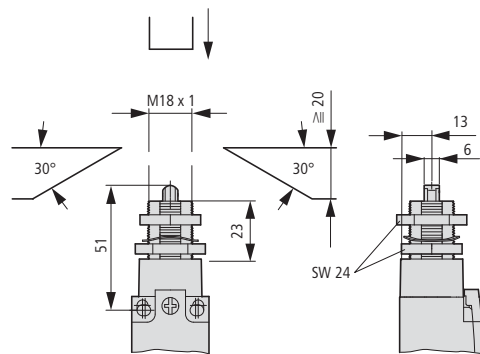


基本ユニット、アクチュエータの取り付け可能  
LS-..., LSM-..., LSE-...

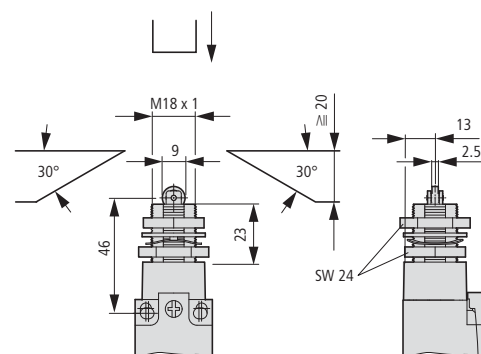


- ① カバーネジ締め付けトルク: 0.8 Nm ±0.2 Nm
  - ② LS (プラスチック製)のみ
  - ③ 固定ネジ 2 x M4 ≥ 30
- $M_A = 1.5 \text{ Nm}$

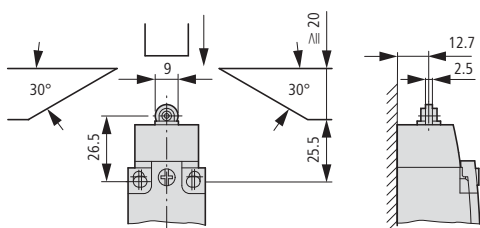
プランジャ形、中央取付け  
LS-XZS



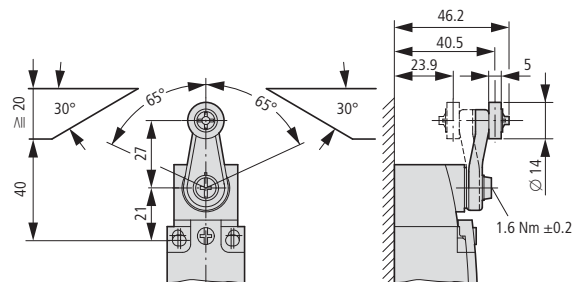
ローラプランジャ形、中央取付け  
LS-XZRS



ローラプランジャ形  
LS(M)-.../P

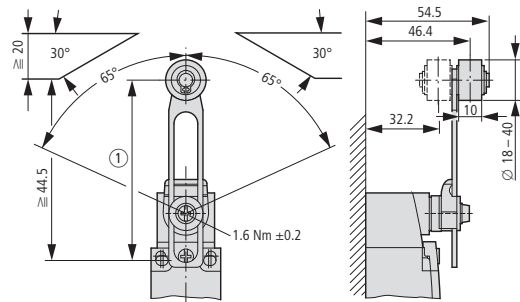


ロータリレバー形  
LS(M)-.../RL



可調整ローラレバー形

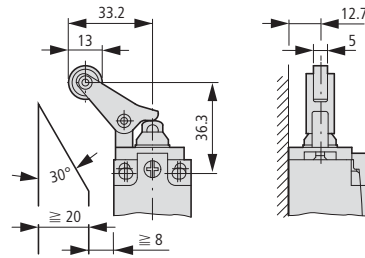
LS(M)-.../RLA



① 設定範囲: 54.5~97

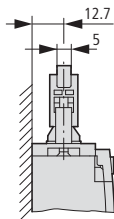
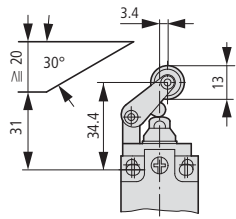
逆ローラアーム形

LS(M)-XLA



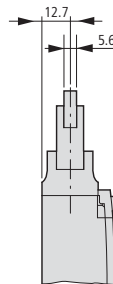
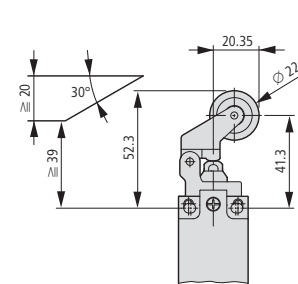
ローラアーム形

LS(M)-.../L



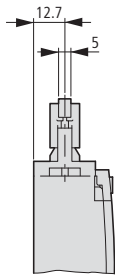
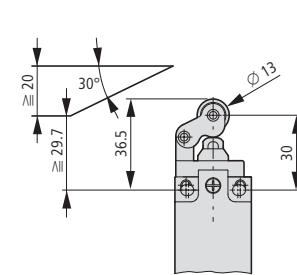
ローラアーム形

LS(M)-.../LB



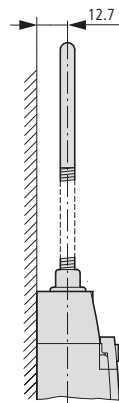
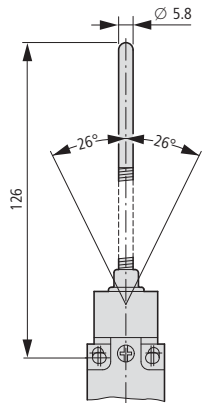
ローラアーム形

LS(M)-.../LS



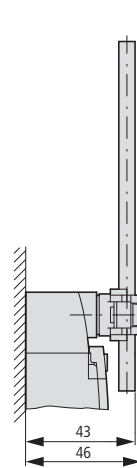
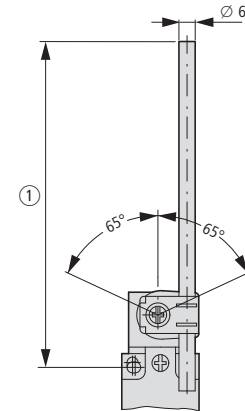
スプリングロッド形

LS(M)-.../S



ロッドレバー形

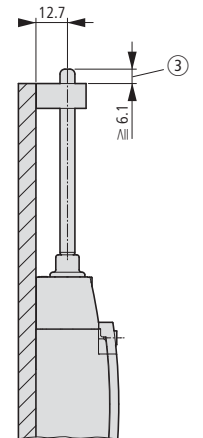
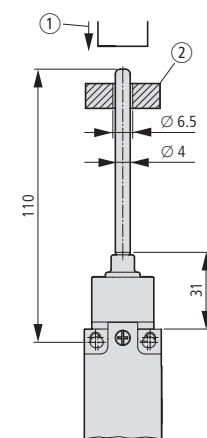
LS(M)-.../RR



① LS.../RR ≤ 150  
LS.../RRM ≤ 210

ロッドレバー形

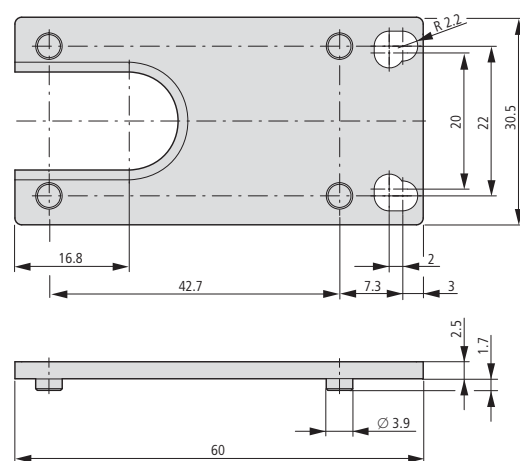
LS(M)-.../OR



① 動作方向: 垂直  
② ガイドはお客様でご用意下さい。製品には付属しません。  
③ 最大押し通し距離

アダプタプレート

LS-XAP



位置決めプレート

FS-AT

