

**お取引先各位**

生産終了製品および 切替えのご案内	PKZ2形ブレーカ	イートン・エレクトリック・ジャパン 株式会社 2012年2月
----------------------	-----------	--------------------------------------

平素は、当社製品をご使用頂きまして、誠にありがとうございます。  
さて、従来よりご使用頂いて参りました標記機種を生産終了させて頂くこととなりました。  
代替製品と合わせてここにご案内致します。  
大変お手数をおかけしますが、代替機種への切替えをお願い致します。

**記**

- 1 生産中止対象品 PKZ2形ブレーカ及びその付属品
- 2 代替品形式 電流値、適用・設置状況等を考慮の上、基本的には下記シリーズの何れかに置き換えとなります。
  1. PKZM0形ブレーカ及びその付属品
  2. PKE形ブレーカ及びその付属品
  3. PKZM4形ブレーカ及びその付属品
- 3 生産中止時期 2012年7月
- 4 生産中止理由 発売以来約22年が経過し、その後発売された同等後継機種、  
新型機種に切替え・統合するため
- 5 最終注文受付け 2012年6月末日まで
- 6 その他 ご不明点は弊社営業担当員にお問い合わせ下さい。
- 7 添付資料
  - 1 生産中止品と代替品の形式対応表
  - 2 PKZ2形ブレーカ、外部操作ハンドル寸法図
  - 3 PKZM0形ブレーカ、外部操作ハンドル寸法図
  - 4 PKE形ブレーカ、外部操作ハンドル寸法図
  - 5 PKZM4形ブレーカ、外部操作ハンドル寸法図

## 8 新旧製品の基本仕様

### 生産終了品 PKZ2形ブレーカ

定格使用電圧	: 690V AC (IEC/EN)
定格使用電流	: 0.6 - 40A (左記値を11レンジに分割)
トリップユニット	: 脱着式
過電流検知	: 熱動電磁式
専用コンタクタユニット	: 有



### 代替品 1 PKZM0形ブレーカ

定格使用電圧	: 690V AC (IEC/EN)
定格使用電流	: 0.1 - 32A (左記値を14レンジに分割)
トリップユニット	: 非脱着式
過電流検知	: 熱動電磁式
専用コンタクタユニット	: 無し

但し、別売部材により汎用コンタクタをブレーカと一体化させることが可能。

### 代替品 2 PKE形ブレーカ

定格使用電圧	: 690V AC (IEC/EN)
定格使用電流	: 0.3 - 65A (左記値を5レンジに分割)
トリップユニット	: 脱着式
過電流検知	: 電子式
専用コンタクタユニット	: 無し

但し、別売部材により汎用コンタクタをブレーカと一体化させることが可能。

### 代替品 3 PKZM4形ブレーカ

定格使用電圧	: 690V AC (IEC/EN)
定格使用電流	: 10 - 65A (左記値を7レンジに分割)
トリップユニット	: 非脱着式
過電流検知	: 熱動電磁式
専用コンタクタユニット	: 無し

但し、別売部材により汎用コンタクタをブレーカと一体化させることが可能。

添付資料 1 生産中止品と代替品の形式対応表

1.1 PKZ2\*\* → PKZM0-\*\*

品名	生産終了品		代替品		備考
	形式	定格	形式	定格	
ブレーカ (3極) モータ保護用	PKZ2/ZM-0.6	0.4-0.6A	PKZM0-0.63	0.4-0.63A	
	PKZ2/ZM-1	0.6-1A	PKZM0-1	0.63-1A	
	PKZ2/ZM-1.6	1-1.6A	PKZM0-1.6	1-1.6A	
	PKZ2/ZM-2.4	1.6-2.4A	PKZM0-2.5	1.6-2.5A	
	PKZ2/ZM-4	2.4-4A	PKZM0-4	2.5-4A	
	PKZ2/ZM-6	4-6A	PKZM0-6.3	4-6.3A	
	PKZ2/ZM-10	6-10A	PKZM0-10	6.3-10A	
	PKZ2/ZM-16	10-16A	PKZM0-16	10-16A	
	PKZ2/ZM-25	16-25A	PKZM0-20	16-20A	
			PKZM0-25	20-25A	
	PKZ2/ZM-32	25-32A	PKZM0-32	25-32A	
	PKZ2/ZM-40	32-40A	---	---	
ブレーカ (3極) システム保護用	PKZ2**-8		---	---	*2
ブレーカ (4極) システム保護用	PKZ24**		---	---	
補助接点	NHI11-PKZ2	1a1b接点	NHI11-PKZ0	1a1b接点	*1
警報接点	AGM2-11-PKZ2	1a1b接点	AGM2-10-PKZ0	1a接点	
			AGM2-01-PKZ0	1b接点	
シャントトリップ	A-PKZ2-**		A-PKZ0 (**V**Hz)		
不足電圧トリップ	U-PKZ2 (**V**Hz)		U-PKZ0 (**V**Hz)		
外部操作ハンドル	PKZ2-XH	黒	PKZ0-XH	黒	
	PKZ2-XRH	赤/黄	PKZ0-XRH	赤/黄	
延長シャフト	PKZ2-XAH		ハンドル PKZ0-X(R)H に付属		
コンタクトユニット	SE1A**		DILM**		
	S**		+ 接続用部材		
*1 付属品はこれら以外にも種類があります。詳細はカタログをご参照頂くか、お問い合わせ下さい。					
*2 FAZ, AZあるいはNZM形ブレーカへの置き換えとなります。詳細はお問い合わせ下さい。					

	生産終了品	代替品	備考
接続電線サイズ 及び端子締付トルク	PKZ2** 1本 x 1.5 - 10 mm <sup>2</sup> 2本 x 1.5 - 6 mm <sup>2</sup> フェール端子使用 トルク : 1.8Nm	PKZM0-** 1本 x 1 - 6 mm <sup>2</sup> 2本 x 1 - 6 mm <sup>2</sup> フェール端子使用 トルク : 1.7Nm	

1.2 PKZ2\*\* → PKE\*\*

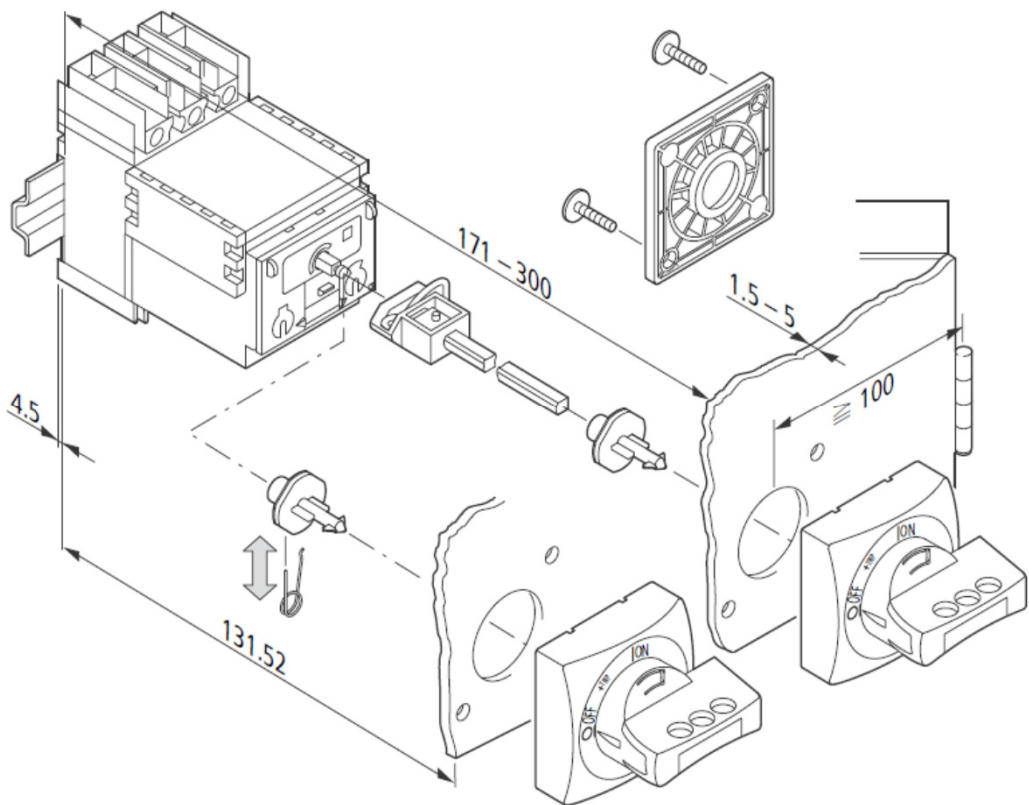
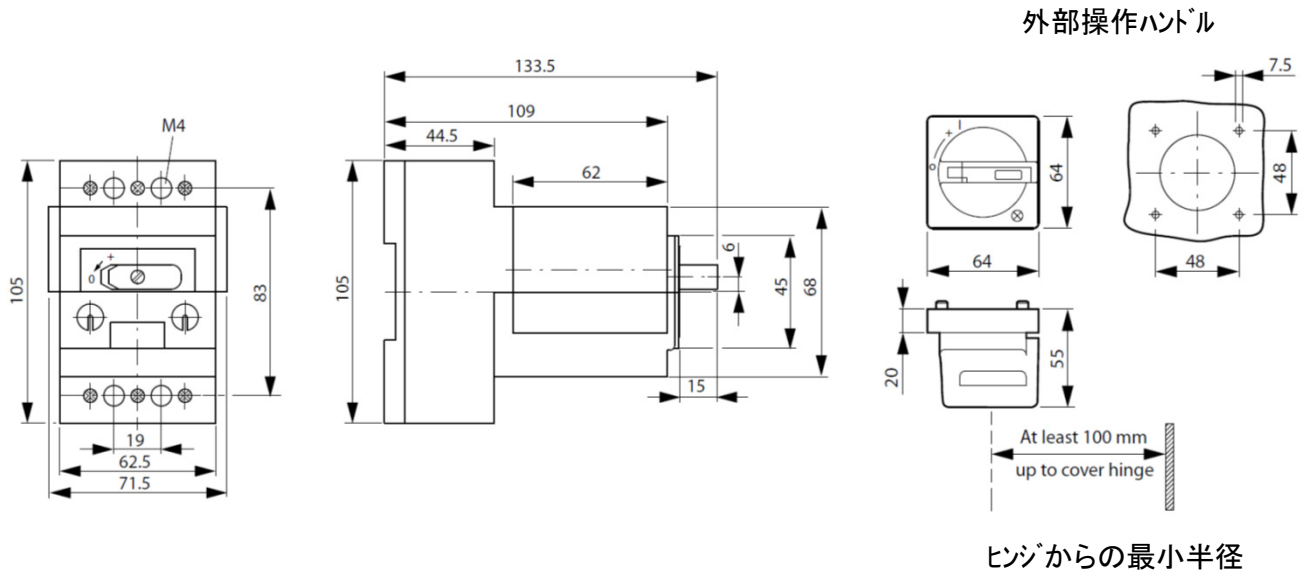
品名	生産終了品		代替品		備考
	形式	定格	形式	定格	
ブレーカ (3極)	PKZ2/ZM-0.6	0.4-0.6A	PKE12/XTU-1.2	0.3-1.2A	*4
	PKZ2/ZM-1	0.6-1A			
	PKZ2/ZM-1.6	1-1.6A	PKE12/XTU-4	1-4A	
	PKZ2/ZM-2.4	1.6-2.4A			
	PKZ2/ZM-4	2.4-4A			
	PKZ2/ZM-6	4-6A	PKE12/XTU-12	3-12A	
	PKZ2/ZM-10	6-10A			
	PKZ2/ZM-16	10-16A	PKE32/XTU-32	8-32A	
	PKZ2/ZM-25	16-25A			
	PKZ2/ZM-32	25-32A	PKE65/XTU-65	16-65A	
PKZ2/ZM-40	32-40A				
ブレーカ (3極) システム保護用	PKZ2**-8	15A以下	---	---	*3
		15-36A	PKE32/XTUCP-36	15-36A	
		36A以上	PKE65/XTUCP-65	36-65A	
ブレーカ (4極) システム保護用	PKZ24**		---	---	*2
補助接点	NHI11-PKZ2	1a1b接点	NHI11-PKZ0	1a1b接点	*1
警報接点	AGM2-11-PKZ2	1a1b接点	AGM2-10-PKZ0	1a接点	
			AGM2-01-PKZ0	1b接点	
シャントトリップ	A-PKZ2-**		A-PKZ0 (**V**Hz)		
不足電圧トリップ	U-PKZ2 (**V**Hz)		U-PKZ0 (**V**Hz)		
外部操作ハンドル	PKZ2-XH	黒	PKE-XH	黒	
	PKZ2-XRH	赤/黄	PKE-XRH	赤/黄	
延長シャフト	PKZ2-XAH		ハンドル PKE-X(R)H に付属		
コンタクトユニット	SE1A**		DILM**		DILM32まで
	S**		+ 接続用部材		
<p>*1 付属品はこれら以外にも種類があります。詳細はカタログをご参照頂くか、お問い合わせ下さい。</p> <p>*2 FAZ, AZあるいはNZM形ブレーカへの置き換えとなります。詳細はお問い合わせ下さい。</p> <p>*3 FAZ, AZ形ブレーカへの置き換えとなります。詳細はお問い合わせ下さい。</p> <p>*4 PKE形ブレーカは電流値の他にトリップクラスも5,10,15,20と設定できるようになっており、長時間起動のモータにも適用できます。(PKZ2、PKZM0、PKZM4形ブレーカはClass10A固定)</p>					

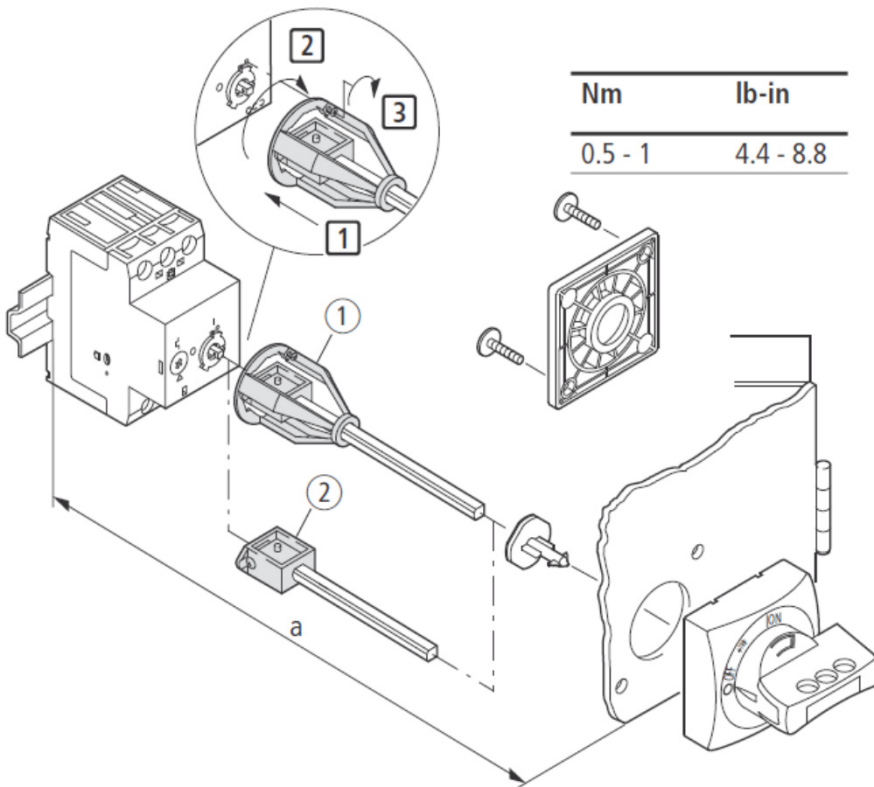
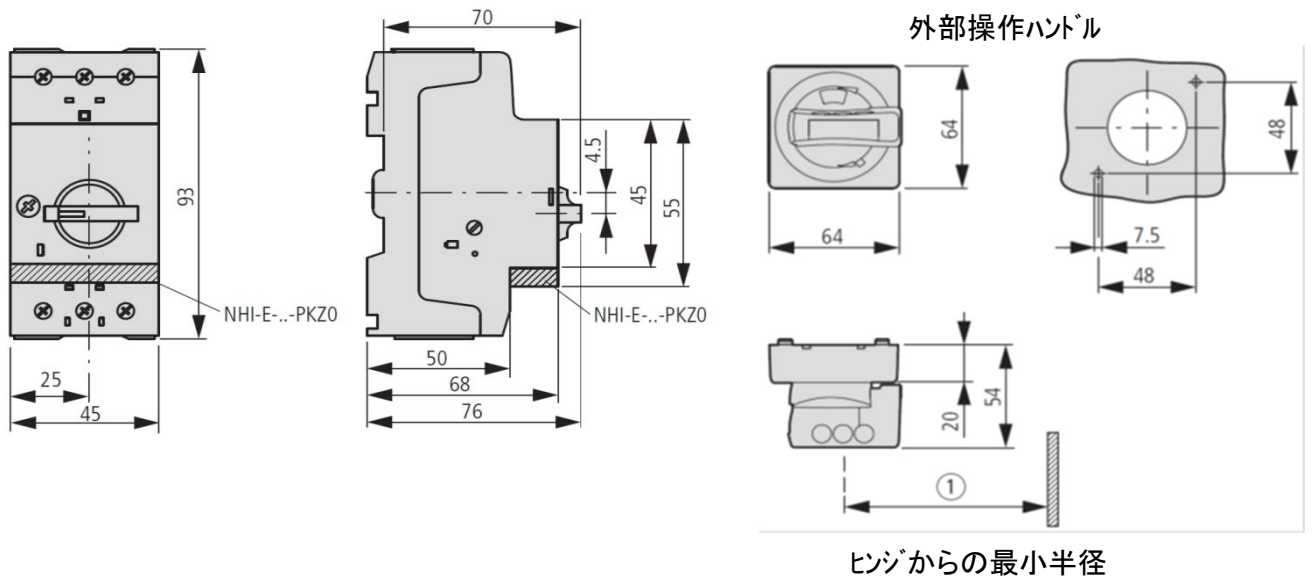
	生産終了品	代替品	備考
接続電線サイズ 及び端子締付トルク	PKZ2** 1本 x 1.5 - 10 mm <sup>2</sup> 2本 x 1.5 - 6 mm <sup>2</sup> フェール端子使用 トルク : 1.8Nm	PKE12**, PKE32** 1本 x 1 - 6 mm <sup>2</sup> 2本 x 1 - 6 mm <sup>2</sup> フェール端子使用 トルク : 1.7Nm	
		PKE65** 1本 x 0.75 - 35 mm <sup>2</sup> 2本 x 0.75 - 25 mm <sup>2</sup> フェール端子使用 トルク : 3.3Nm	

1.3 PKZ2\*\* → PKZM4-\*\*

品名	生産終了品		代替品		備考
	形式	定格	形式	定格	
ブレーカ	PKZ2/ZM-16	10-16A	PKZM4-16	10-16A	
	PKZ2/ZM-25	16-25A	PKZM4-25	16-25A	
	PKZ2/ZM-32	25-32A	PKZM4-32	25-32A	
	PKZ2/ZM-40	32-40A	PKZM4-40	32-40A	
ブレーカ (3極) システム保護用	PKZ2**-8		---	---	*2
ブレーカ (4極) システム保護用	PKZ24**		---	---	
補助接点	NHI11-PKZ2	1a1b接点	NHI11-PKZ0	1a1b接点	*1
警報接点	AGM2-11-PKZ2	1a1b接点	AGM2-10-PKZ0	1a接点	
			AGM2-01-PKZ0	1b接点	
シャントトリップ <sup>°</sup>	A-PKZ2-**		A-PKZ0 (**V**Hz)		
不足電圧トリップ <sup>°</sup>	U-PKZ2 (**V**Hz)		U-PKZ0 (**V**Hz)		
外部操作ハンドル	PKZ2-XH	黒	PKZ0-XH	黒	
	PKZ2-XRH	赤/黄	PKZ0-XRH	赤/黄	
延長シャフト	PKZ2-XAH		ハンドル PKZ0-X(R)H に付属		
コンタクトユニット	SE1A**		DILM**		
	S**		+ 接続用部材		
*1 付属品はこれら以外にも種類があります。詳細はカタログをご参照頂くか、お問い合わせ下さい。					
*2 FAZ, AZあるいはNZM形ブレーカへの置き換えとなります。詳細はお問い合わせ下さい。					

	生産終了品	代替品	備考
接続電線サイズ <sup>°</sup> 及び端子締付トルク	PKZ2** 1本 x 1.5 - 10 mm <sup>2</sup> 2本 x 1.5 - 6 mm <sup>2</sup> フェール端子使用 トルク : 1.8Nm	PKZM4-** 1本 x 0.75 - 35 mm <sup>2</sup> 2本 x 0.75 - 25 mm <sup>2</sup> フェール端子使用 トルク : 3.3Nm	

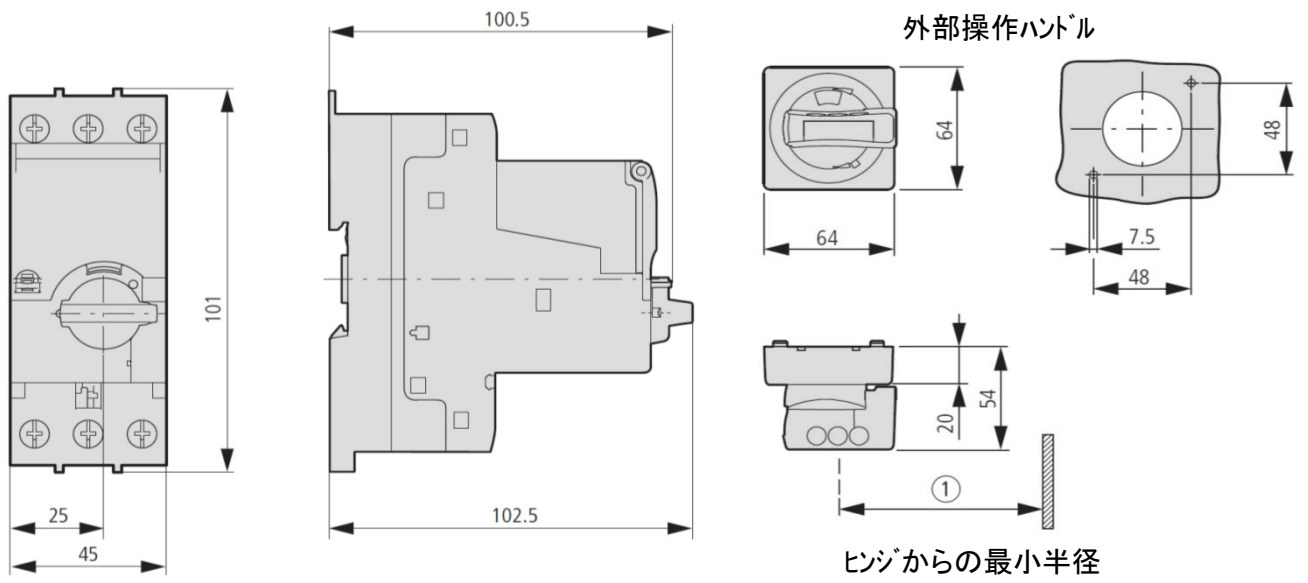




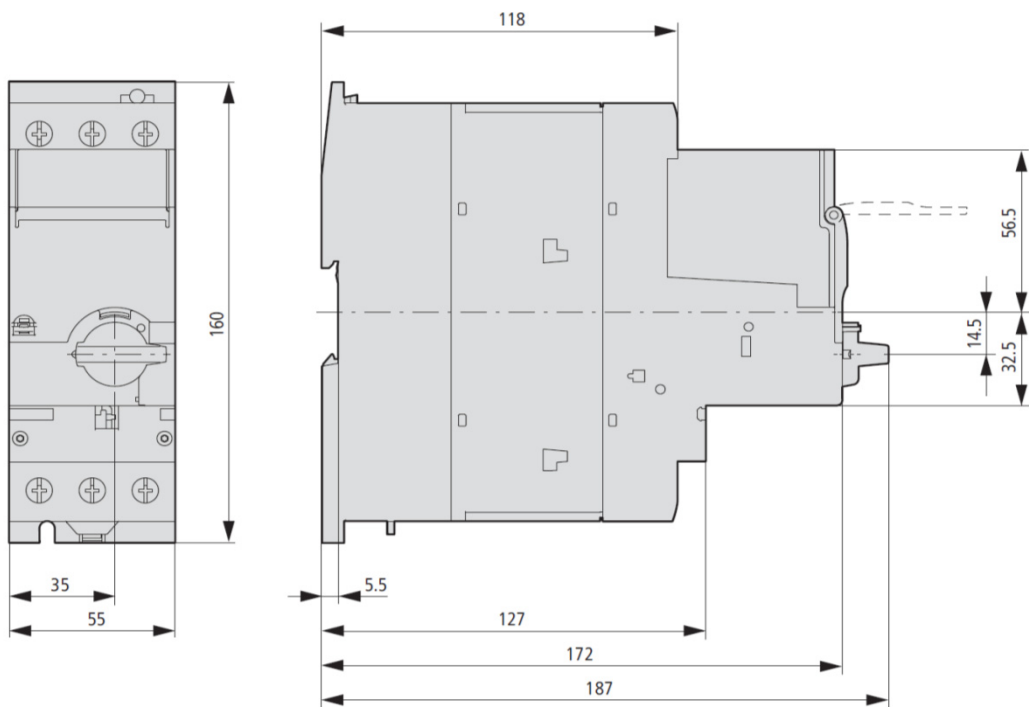
Nm	lb-in
0.5 - 1	4.4 - 8.8

	① a = mm	② a = mm
PKZM0, XTPR...B		100 - 240
PKZM0, XTPR...B Series no: 03	125 - 240	100 - 125

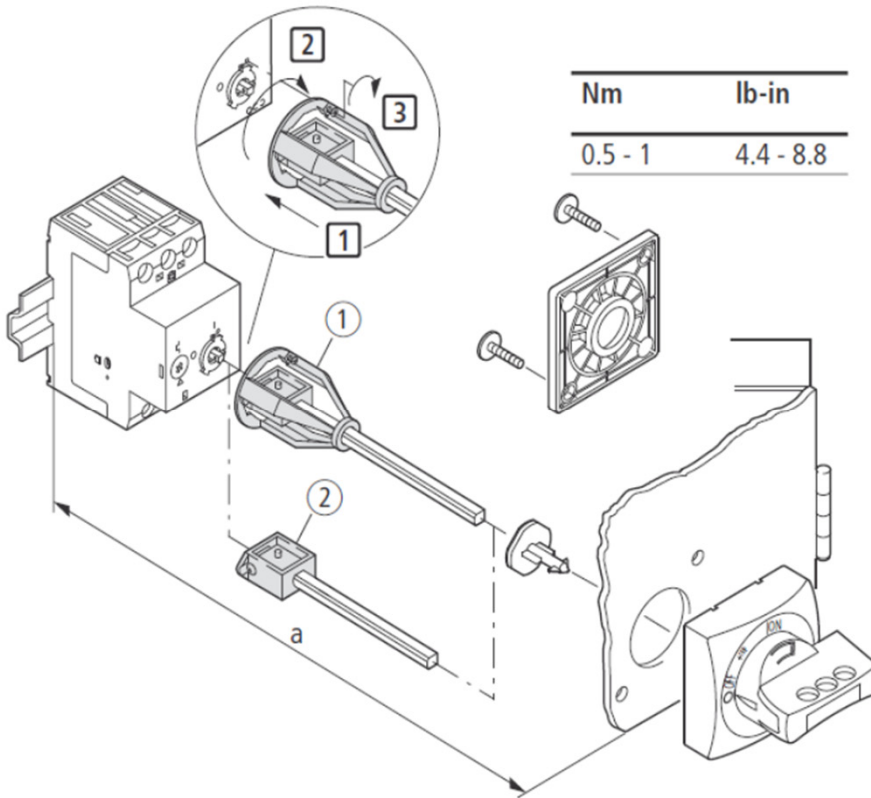
PKE12, PKE32



PKE65



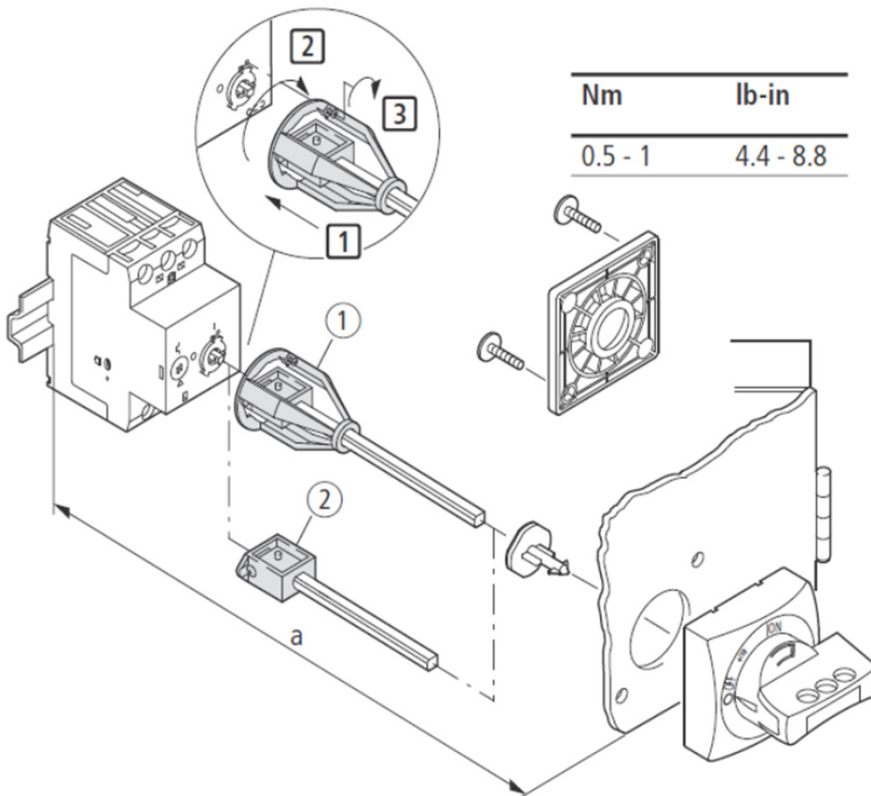
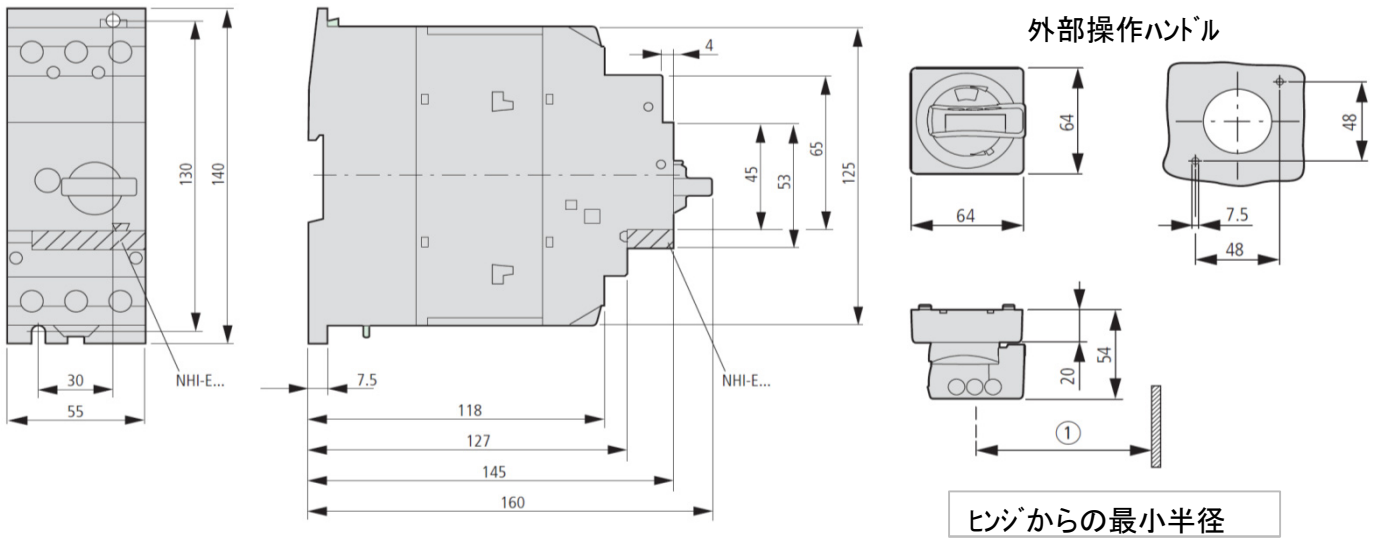




Nm	lb-in
0.5 - 1	4.4 - 8.8

	① a = mm	② a = mm
PKE, XTPE * $\geq 1311$	152 - 267	127 - 152

\*2011年13週以降製造分



	① a = mm	② a = mm
PKZM4, XTPR...D		177 - 317
PKZM4, XTPR...D Series no: 01	200 - 317	177 - 200